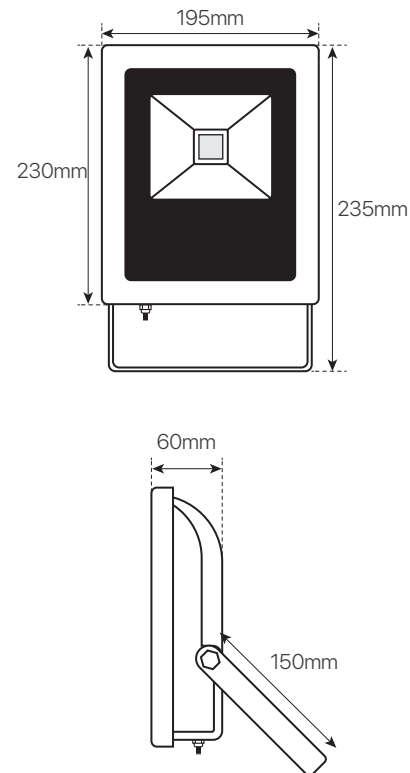


concord

ficha técnica

datasheet



Nombre / Name	Concord proyector led
Referencia / Reference	5550306
Materiales / Materials	Aluminio + Cristal / Aluminum + Glass
Difusor / Diffuser	Aluminio / Aluminum
Potencia / Power	30W
Temperatura de color / Color temperature	6500K
Flujo luminoso / Luminous flux	2250lm
Dimable / Dimmable	No
Ángulo de apertura / Beam angle	110°
Ángulo de inclinación / Inclination angle	-
IP	65
IK	-
F.P	0.95
UGR	-
IRC	>70
Chip	EPISTAR COB
Driver	i-TEC Series
Vida media (duración) / Average life	>20.000 h
Clase energética / Energy class	A
Aislamiento eléctrico / Electrical isolation	Clase I / Class I
Colores / Colors	Gris / Grey
Medida exterior / Product size	195mm x 230mm x 60mm
Protección contra Sobretensiones / surge protection	1.5kV
Tª (ambiente/trabajo) / Tª (enviroment/work)	-25°C~ 60°C
Input	-
Output	DC24V
Frecuencia / Frequency	50 / 60 Hz
Peso / Weight	1,57kg
Certificados / Certificates	CE
Garantía / Warranty	2 años / 2 years